



# BLAZE 150E ELECTRIC FAN HEATER

## PRODUCT MANUAL



Tested to: UL 2021-2009, CSA C22.2 No. 46-M1998 (R2006)  
Report #367-S-05-2

### **IMPORTANT INSTRUCTIONS**

**READ AND UNDERSTAND THIS MANUAL BEFORE ASSEMBLING, STARTING OR SERVICING THE HEATER. IMPROPER USE OF HEATER CAN CAUSE SERIOUS INJURY. KEEP THIS MANUAL FOR FUTURE REFERENCE. SAVE THESE INSTRUCTIONS**

**FOR PROFESSIONAL USE ONLY**

# BLAZE 150 E (480V and 600V) OPERATING INSTRUCTIONS MANUAL

Suitable for Indoor or Outdoor Installation / Unvented / Unattended Type

## GENERAL HAZARD WARNING:

- **FAILURE TO COMPLY WITH THE PRECAUTIONS AND INSTRUCTIONS PROVIDED WITH THIS HEATER, CAN RESULT IN DEATH, SERIOUS BODILY INJURY AND PROPERTY LOSS OR DAMAGE FROM HAZARDS OF FIRE, EXPLOSION, BURNS ASPHYXIATION, OR ELECTRICAL SHOCK**
- **ONLY PERSONS WHO CAN UNDERSTAND AND FOLLOW THE INSTRUCTIONS SHOULD USE OR SERVICE THIS HEATER.**
- **IF YOU NEED ASSISTANCE OR HEATER INFORMATION SUCH AS AN INSTRUCTIONS MANUAL, LABEL, ETC. CONTACT THE MANUFACTURER**
- **WARNING: FIRE, BURN, INHALATION AND EXPLOSION HAZARD, KEEP SOLID COMBUSTIBLES, SUCH AS BUILDING MATERIALS, PAPER, OR CARDBOARD, A SAFE DISTANCE AWAY FROM THE HEATER AS RECOMMENDED BY THE INSTRUCTIONS**
- **NEVER USE THE HEATER IN SPACES WHICH DO OR MAY CONTAIN VOLATILE OR AIRBORNE COMBUSTIBLES, OR PRODUCTS SUCH AS GASOLINE SOLVENTS, PAINT THINNER, DUST PARTICLES OR UNKNOWN CHEMICALS**
- **WARNING: NOT FOR HOME OR RECREATIONAL VEHICLE USE**

- **EXTREME CAUTION IS NECESSARY WHEN ANY HEATER IS USED BY OR NEAR CHILDREN OR INVALIDS AND WHENEVER THE HEATER IS LEFT OPERATING AND UNATTENDED.**
- **DO NOT OPERATE ANY HEATER AFTER IT MALFUNCTIONS. DISCONNECT POWER AT SERVICE PANEL AND HAVE HEATER INSPECTED BY A REPUTABLE ELECTRICIAN BEFORE REUSING.**
- **TO DISCONNECT HEATER, TURN CONTROLS TO OFF, AND TURN OFF POWER TO HEATER CIRCUIT AT MAIN DISCONNECT PANEL.**
- **DO NOT INSERT OR ALLOW FOREIGN OBJECTS TO ENTER ANY VENTILATION OR EXHAUST OPENING AS THIS MAY CAUSE AN ELECTRIC SHOCK OR FIRE, OR DAMAGE THE HEATER.**
- **USE THIS HEATER ONLY AS DESCRIBED IN THIS MANUAL. ANY OTHER USE NOT RECOMMENDED BY THE MANUFACTURER MAY CAUSE FIRE, ELECTRIC SHOCK, OR INJURY TO PERSONS.**
- **PREVENT A POSSIBLE FIRE, DO NOT BLOCK AIR INTAKES OR EXHAUST IN ANY MANNER.**
- **STORE HEATER IN A CLEAN DRY AREA WHEN NOT IN USE.**

**WARNING: HEATER MUST BE PROPERLY INSTALLED BEFORE IT IS USED**

## **Introduction**

You have just received a Blaze 150 E (480V or 600V) 150kW Electric Construction Heater manufactured by Campo Equipment Co. Ltd.

**Use:** The Blaze 150 E Electric Construction Heater is designed for temporary heat only. The heater maybe installed indoors or outdoors and used to bring 100% outdoor air, or heat and re-circulate building air. The Blaze 150 E is designed to heat large spaces, buildings and machines without worrying about on site fuel.

**Quality:** The Blaze 150 E is built with the highest quality of components, giving our Customers the confidence they deserve in a Ecoblaze product.

**Convenience:** The Blaze 150 E gives our customers the flexibility of a 60kW/90kW/150kW heat setting. The heater is equipped with a variable speed drive that controls fan speeds and provides optimum temperature rise by adjusting blower output at each heat setting. Colour coded Cam Lock power connections for easy installation. A remote thermostat option is available.

## **Safety**

### **NOTE :**

Wiring procedures and connections shall be in accordance with the national and local codes having jurisdiction.

Always verify that you have proper voltage supply.(480V or 600V—depending on the which version you have purchased) It is important to check the wiring connections inside the heater before plugging in the Cam Locks.

Use a meter to measure volt supply to each cam lock.

### **CAUTION:**

Work on the internal systems should only be attempted by an authorized service representative and only when power has been disconnected and cannot be reconnected to the heater.

## **Grounding**

The heater is supplier with a cam lock system with a grounding connection and is indicated with a "G" on the cam lock panel. It is very important to double check that all grounding connections are properly secure.

The appliance, when installed, must be electrically grounded in accordance with local codes, or in the absence of local codes with the  
*National Electrical Code, ANS/NFPA 70; or the Canadian Electrical Code, CSA C22.1*

### **Clearance to Combustibles**

This heater is hot when in use. To avoid burns, do not let bare skin touch hot surfaces. Keep combustible materials, such as furniture, pillows, bedding, papers, clothes, etc. and curtains at least 15 feet (4.6 m) from the front of the heater and keep them away from the sides and rear.

The discharge temperature of these units may reach very high temperatures. Maintain minimum distance from combustible materials as follows:

#### **MINIMUM CLEARANCES**

Top to Combustibles	6" (152 mm)
Sides to Combustibles	6" (152 mm)
Bottom to Combustibles	6" (152 mm)
Discharge End to Combustibles	15' ( 4.6 m )

## **MAINTENANCE**

Before cleaning, make sure the power has been turned off at the circuit breaker panel and that the heating element of the heater is cool

- 1 Every heater should be inspected before each use, and at least annually by a qualified service person
- 2 The appliance must be kept clear and free from combustible materials, gasoline and other flammable vapors, and/or liquids
- 3 The flow of ventilation air must not be obstructed. Be sure to check the fan assembly and ensure the motor and blade are operating properly
- 4 Compressed air may be used to keep components free of dust and dirt build up.

## **WARNING**

Any non-routine maintenance must be performed by an authorized service representative.

## **Pre-Start Checklist**

- 1 Heater must be level and lockable wheels must be in the locked position
- 2 Make sure fan switch and heat selection switch are in the "OFF" position.
- 3 Make sure the air intake is free from any obstruction(s)
- 4 Make sure the heater outlet is free from any obstruction(s)
- 5 Make sure the heater is properly grounded
- 6 Check power supply voltage and amps.

## START UP INSTRUCTIONS

- 1 Determine power source-480V or 600V(confirm power source is correct for version of Blaze 150 E that you have purchased)
- 2 Remove top cover and inspect all wiring  
(once complete, secure top cover to heater using the same hardware)
- 3 Connect Flanged Cam locks to female cam locks  
(colour coded) Connect cam locks as follows:

RED L1  
BLACK L2  
BLUE L3  
Ground G



### 3PHASEUNITCONNECTION

- 4 Turn on power supply
- 5 Pull "Emergency Stop" button to the out position
- 6 Determine "Bypass" or "Remote Stat"(if remote, set desired temperature)
- 7 Turn Heat on/off switch to the "ON" position  
(The blower will start and heater elements will start to heat up)

- 8 Turn on heater settings as desired  
(150kW= 60kW & 90kW combined)

**CAUTION:** Failure to have proper air flow will cause heater to shut down, it is imperative to maintain proper air flow.

**NOTE:**

The red light should come on and air should be pushed through the outlet port. Check to see that only the red light is on.

Variable Speed Drive is pre-set for optimum air flow/ temperature rise. Based on "Heat Setting" selection, blower will adjust speed. See Chart below:

**TEMPERATURE SETTINGS**

HEAT SETTING	BTU/Hr.	CFM	TEMP.RISE
150kW	512,000	14,500	220F+
90kW	307,000	10,000	220F+
60kW	205,000	7,000	180F
FAN ONLY	0	14,500	N/A

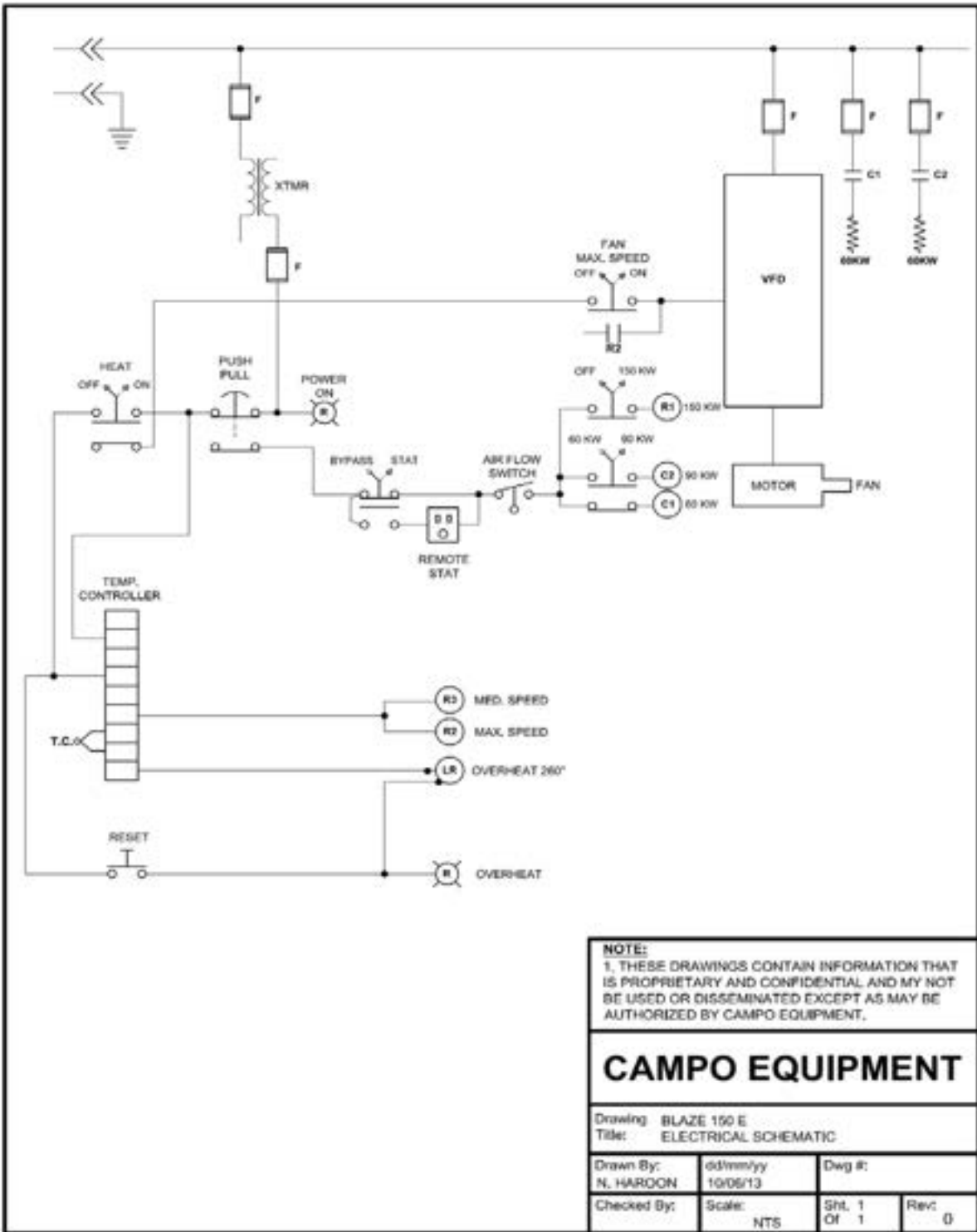
**SHUTDOWN**

- 1 Move heat ON/OFF control setting to the "OFF" position
- 2 When cooling fan shuts down you may shut off power source
- 3 Shut off power source
- 4 Disconnect all power sources
- 5 Store heater



## HEATER TECHNICAL SPECIFICATIONS

<b>MODEL</b>		<b>BLAZE 150 E</b>	
<b>Power Requirements</b>	Available in 480V or 600V		
<b>MAXIMUM INPUT (KW)</b>	512,000btu		
<b>BLOWER</b>	10H.P.		
	480V	600V	
<b>TEMPERATURE RISE</b> <small>(above ambient)</small>	60KW	180F	
	90KW	220F	
	150KW	220F	
<b>AMP DRAW</b>	60KW	87AMPS	66 AMPS
	90KW	138AMPS	99 AMPS
	150KW	196AMPS	167 AMPS
<b>INLET SIZE</b>	24" Dia.		
<b>OUTLET SIZE</b> <small>(Designed for 20" Dia. Ducting)</small>	20" Dia.		
<b>DIMENSIONS</b> <small>H X L X W (IN.)</small>	68 X 31.5 X 56		
<b>WEIGHT</b>	760LBS		
<b>AIR CIRCULATION</b>	14,500CFM		



**ECOBLAZE**  
CAMPO EQUIPMENT CO. LTD.  
1-866-323-0042  
[www.campoequipment.com](http://www.campoequipment.com)



BLAZE 150E VENTILATEUR DE CHAUFFAGE ÉLECTRIQUE

## MANUEL DU PRODUIT



Testé à: UL 2021-2009, CSA C22.2 No. 46-M1998 (R2006)  
Reportage #367-S-05-2

### **INSTRUCTIONS IMPORTANTES**

**LISEZ ET COMPRENEZ CE MANUEL AVANT L'ASSEMBLAGE, AVANT DE COMMENCER OU AVANT L'ENTRETIEN DU CHAUFFAGE. MAUVAISE UTILISATION DE CHAUFFAGE PEUT PROVOQUER DES BLESSURES GRAVES CONSERVER CE MANUEL POUR FUTURE RÉFÉRENCE**

CONSERVER CES INSTRUCTIONS

**POUR USAGE PROFESSIONNEL**

## BLAZE 150 E (480V and 600V) MODE D'EMPLOI DU MANUEL

Convient pour Installation Intérieur ou Extérieur / Non Ventilé / Sans Surveillance

### **RISQUE GÉNÉRAL AVERTISSEMENT:**

- **LA DÉFAILLANCE D'UN DE SE CONFORMER À DES PRÉCAUTIONS ET INSTRUCTIONS FOURNIES AVEC LE CHAUFFAGE, PEUT ENTRAÎNER LA MORT, DES BLESSURES GRAVES ET PERTE DE BIENS OU DOMMAGES DE RISQUES D'INCENDIE, EXPLOSION, BURNS, L'ASPHYXIE OU UN CHOC ÉLECTRIQUE**
- **SEULE UNE PERSONNE QUI PEUT COMPRENDRE ET SUIVRE LES INSTRUCTIONS DOIVENT UTILISER OU ENTREtenir CET APPAREIL**
- **SI VOUS DEVEZ ASSISTANCE OU SI VOUS AVEZ BESOIN D'INFORMATIONS SUR LE CHAUFFAGE COMME UN MANUEL D'INSTRUCTIONS, ETIQUETTE, ETC. CONTACTER LE FABRICANT**
- **ATTENTION: RISQUE D'INCENDIE, DE BRÛLURE, L'INHALATION ET D'EXPLOSION, GARDER LES COMBUSTIBLES SOLIDES (COMME LES MATÉRIAUX DE CONSTRUCTION, PAPIERS, CARTONS) UNE DISTANCE DE SÉCURITÉ PAR LE CHAUFFAGE EN TANT INDIQUÉ DANS LES INSTRUCTIONS**
- **N'UTILISEZ JAMAIS L'APPAREIL DANS UN ESPACE QUI CONTIENNENT OU PEUVENT CONTENIR DES SUBSTANCES COMBUSTIBLES AÉRIENNE OU INSTABLES, OU DANS UN ESPACE QUI CONTIENNENT DE PRODUITS COMME SOLVANTS DE L'ESSENCE, DES DILUANTS, DES PARTICULES DE POUSSIÈRE OU PRODUITS CHIMIQUES INDÉTERMINÉS**
- **ATTENTION: PAS POUR LA MAISON OU DES VÉHICULES RÉCRÉATIFS**

- **EXTRÊME PRUDENCE EST NÉCESSAIRE LORSQUE L'APPAREIL EST UTILISÉ PRÈS DES ENFANTS OU UTILISÉ PAR UNE PERSONNE AVEC UN HANDICAP ET OÙ L 'APPAREIL EST EN MARCHÉ ET LAISSÉ SANS SURVEILLANCE**
- **NE PAS UTILISER DE CHAUFFAGE QUI A MAL FONCTIONNÉ. COUPER LE COURANT AU PANNEAU DE SERVICE ET OBTENIR UN ELECTRICIEN RÉPUTÉ POUR INSPECTER LE CHAUFFAGE EN AVANT DE RÉUTILISER**
- **POUR DÉCONNECTER CHAUFFAGE, TOURNER LES COMMANDES SUR OFF, PUIS COUPER L'ALIMENTATION DE CIRCUIT DE CHAUFFAGE DANS LES PRINCIPAUX PANNEAU DE COUPURE**
- **NE PAS METTRE EN D'OBJETS ÉTRANGERS DE PÉNÉTRER DANS LES VENTILATION OU OUVERTURE AIR, CAR CELA PEUT PROVOQUER UNE ÉLECTROCUTION OU D'INCENDIE ÉLECTRIQUE OU ENDOMMAGER L'APPAREIL**
- **UTILISER L'APPAREIL COMME DÉCRIT DANS CE MANUEL. AUCUNE AUTRE UTILISATION NON RECOMMANDÉE PAR LE FABRICANT PEUT CAUSER UN INCENDIE, DE CHOC ÉLECTRIQUE OU DE BLESSURES**
- **POUR ÉVITER UN INCENDIE, NE PAS OBSTRUER LES ENTRÉES ET SORTIES D'AIR EN AUCUNE MANIÈRE.**
- **LORSQU'IL N'EST PAS UTILISÉ, RANGEZ L'APPAREIL DANS UN ENDROIT PROPRE ET SEC**

**AVERTISSEMENT: CHAUFFAGE DOIT ÊTRE INSTALLÉ CORRECTEMENT AVANT DE L'UTILISER**

## **Présentation**

Vous venez de recevoir un Blaze 150 E (480V ou 600V) Chauffe Construction Électrique 150kW Fabriqués par Campo Equipment Co. Ltd

**The Utilisation:** Le Blaze 150 E Chauffe- Construction électrique est conçu pour le chauffage temporaire. Le chauffage à l'intérieur ou à l'extérieur peut être installé et utilisé pour amener 100 % d'air extérieur, ou de la chaleur et de re-circulation de l'air du bâtiment. Le Blaze 150 E est conçu pour chauffer de grands espaces, les bâtiments et les machines sans se soucier de carburant du site.

**Qualité:** Le Blaze 150 E est construit avec la plus haute qualité des composants, donnant à notre Les clients de la confiance qu'ils méritent dans un produit Ecoblaze.

**Commodité:** Le Blaze 150 E donne à nos clients la flexibilité d'un réglage de chaleur 60kW/90kW/150kW. Le dispositif de chauffage est équipé d'un variateur de vitesse qui contrôle la vitesse des ventilateurs et permet l'élévation de température optimale en réglant la sortie du ventilateur à chaque réglage de chaleur. Code couleur des connexions électriques de came de verrouillage pour une installation facile. Une option de thermostat à distance est disponible.

## **Sécurité**

### **REMARQUE:**

Procédures de câblage et les connexions doivent être en conformité avec les réglementations locales et nationales compétentes. Vérifiez toujours que vous avez tension d'alimentation correcte ( 480V ou 600V- selon la version que vous avez acheté). Il est important de vérifier les connexions à l'intérieur de l'appareil avant de brancher les verrous à came.

Utilisez un mètre pour mesurer la tension d'alimentation de chaque came de verrouillage.

### **ATTENTION:**

Les travaux sur les systèmes internes ne devrait être tentée par un représentant de service autorisé et uniquement lorsque l'alimentation a été débranchée et ne peut pas être reconnecté à l'appareil de chauffage.

## **Échouage**

Le chauffage est fournisseur d'un système de verrouillage à came avec une connexion de mise à la terre et est indiquée par un "U" sur le panneau de verrouillage de came. Il est très important de vérifier que toutes les connexions à la terre sont correctement sécurisé.

*L'appareil, une fois installé, doit être mis à la terre conformément aux codes locaux ou, en l'absence de codes locaux avec le Code National Électrique, ANS/NFPA 70; or le code Canadien Électrique, CSA C22.1*

### **Dégagements aux combustibles**

Ce chauffage est chaud lors de son utilisation. Pour éviter les brûlures, ne laissez pas la peau nue toucher les surfaces chaudes. Gardez matériaux combustibles, tels que meubles, oreillers, literie, papiers, vêtements, etc et les rideaux à au moins 15 pieds (4,6 m) du devant de l'appareil et gardez-les à distance des côtés et l'arrière. La température de sortie de ces unités peut atteindre de très hautes températures. Maintenir une distance minimum de matériaux combustibles comme suit:

#### **DÉGAGEMENTS**

Haut de combustibles	6" (152 mm)
Côtés aux combustibles	6" (152 mm)
Bottom aux combustibles	6" (152 mm)
Décharge fin aux combustibles	15' ( 4.6 m )



## **ENTRETIEN**

Avant le nettoyage, s'assurer que le courant a été coupé au panneau de disjoncteurs et que l'élément de chauffage du chauffage est fraîche

- 5 Chaque chauffage doit être inspecté avant chaque utilisation, et au moins annuellement par une personne qualifiée
- 6 L'appareil doit être gardé propre et libre de matériaux combustibles, d'essence ou d'autres vapeurs inflammables et / ou liquides
- 7 Le flux d'air de ventilation ne doit pas être obstrué. N'oubliez pas de vérifier le ventilateur et s'assurer que le moteur et la lame fonctionnent correctement
- 8 Air comprimé peut être utilisé pour garder les composants libres de poussière et de saleté.

## **AVERTISSEMENT**

Tout entretien non-routine doit être effectuée par un représentant de service autorisé.

### **Liste de Vérification Avant Commencer**

- 7 Chauffe-eau doit être de niveau et roues verrouillable doit être en position verrouillée
- 8 S'assurer que l'interrupteur du ventilateur et le commutateur de sélection de la chaleur sont en position "OFF
- 9 Assurez-vous que la prise d'air est exempt de toute obstruction(s)
- 10 Assurez-vous que la sortie du réchauffeur est libre de tout obstacle (s)
- 11 Assurez-vous que l'appareil est correctement mis à la terre
- 12 Vérifiez la tension d'alimentation et ampères.

## Instructions de Démarrage

1 Déterminer la source d'alimentation 600V-480V ou (confirmer source d'alimentation est correcte pour la version de Blaze 150 E que vous avez acheté)

2 Retirez le couvercle supérieur et inspecter tout le câblage (Quand il est fait, sécuriser le capot supérieur pour chauffage utilisant le même matériel)

3 Connectez serrures à came brides de serrures de sexe féminin (code couleur) serrures à came branchez comme suit:

Rouge L1  
Noir L2  
Bleu L3  
Terre G



### 3PHASEUNITCONNECTION

- 9 Allumez l'alimentation
- 10 Bouton "Emergency Stop" Tirer à la position sur
- 11 Déterminer "Bypass" ou "Stat à distance" (si distant, régler la température souhaitée)
- 12 Baisser le feu interrupteur marche / arrêt à la position "ON"

(Le ventilateur démarre et éléments de chauffage va commencer à chauffer)

- 13** Turn on heater settings as desired  
(150kW= 60kW & 90kW combined)

**ATTENTION:** Si vous ne pas avoir une bonne circulation d'air cela va provoquer que le chauffage à l'arrêt, il est impératif de maintenir la circulation de l'air.

**REMARQUE:**

La lumière rouge devrait s'allumer et l'air doit être poussé à travers l'orifice de sortie. Vérifiez que seule la lumière rouge est allumée.

Variateur de vitesse est pré-réglé pour un débit d'air optimal / élévation de température. Basé sur "Réglage Heat" sélection, souffleur régler la vitesse. Voir tableau ci-dessous:

**REGLAGES DE TEMPERATURE**

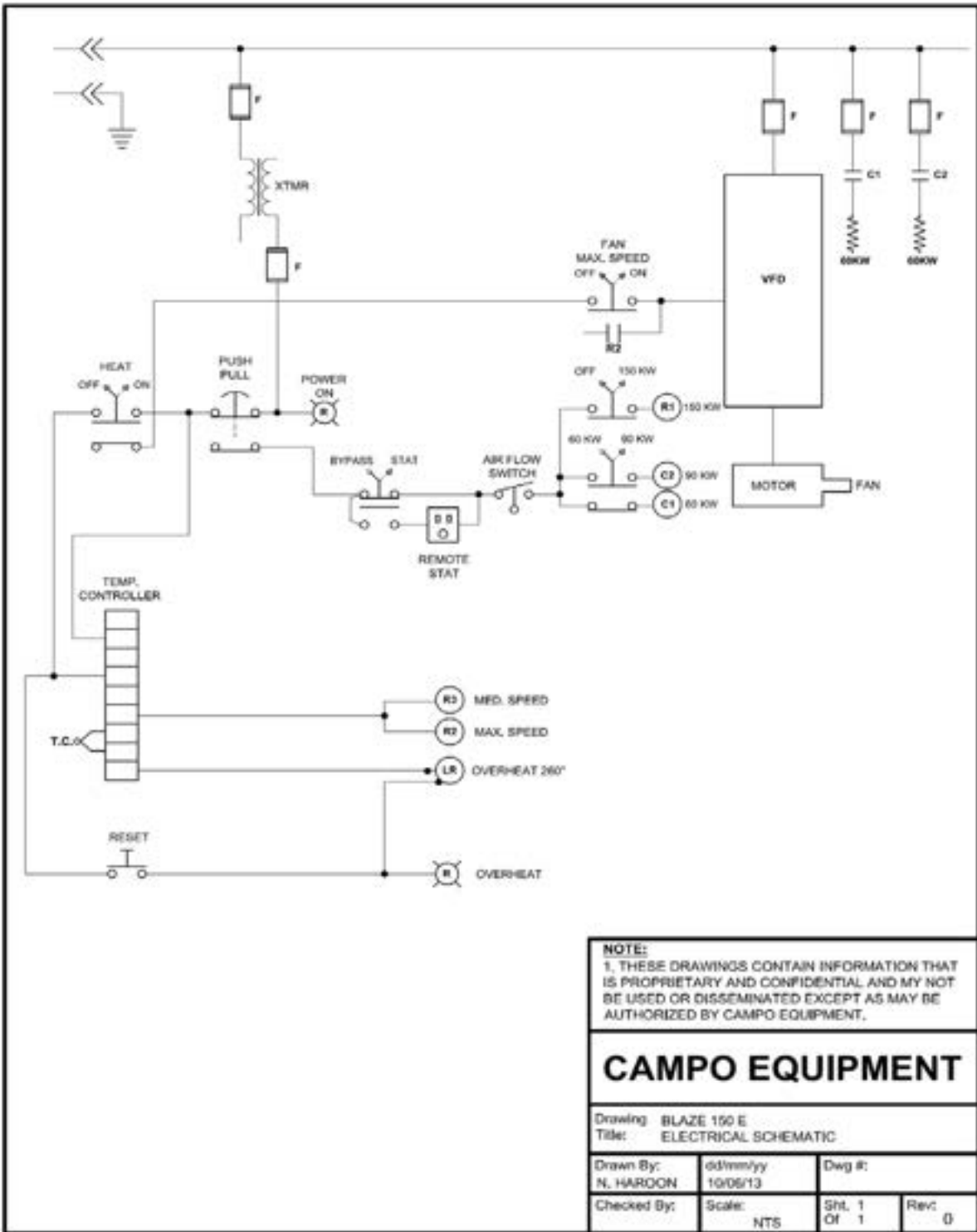
Réglage de Chaleur	BTU/Hr.	CFM	TEMP.RISE
150kW	512,000	14,500	220F+
90kW	307,000	10,000	220F+
60kW	205,000	7,000	180F
FAN SEULEMENT		14,500	N/A

**ARRÊT**

- 6 Déplacer la chaleur contrôle ON/OFF réglage de la position «OFF»
- 7 Lorsque le ventilateur de refroidissement s'arrête vous pouvez couper la source d'alimentation
- 8 Couper la source d'alimentation
- 9 Débranchez toutes les sources d'énergie
- 10 Magasin chauffage

## SPÉCIFICATIONS TECHNIQUES DE CHAUFFAGE

<b>MODEL</b>	<b>BLAZE 150 E</b>		
<b>Alimentation</b>	Disponible en 480V or 600V		
<b>ENTRÉE MAXIMALE (KW)</b>	512,000btu		
<b>VENTILATEUR</b>	10H.P.		
	480V	600V	
<b>AUGMENTATION DE TEMPÉRATURE (dessus de l'ambiante)</b>	60KW	180F	
	90KW	220F	
	150KW	220F	
<b>AMP DRAW</b>	60KW	87AMPS	66 AMPS
	90KW	138AMPS	99 AMPS
	150KW	196AMPS	167 AMPS
<b>TAILLE DE L'ADMISSION</b>	24" Dia.		
<b>TAILLE DE SORTIE</b> (Conçu pour 20" Dia. Conduit)	20" Dia.		
<b>DIMENSIONS</b> HXLXW (IN.)	68 X 31.5 X 56		
<b>POIDS</b>	760LBS		
<b>CIRCULATION DE L'AIR</b>	14,500CFM		



# **ECOBLAZE**

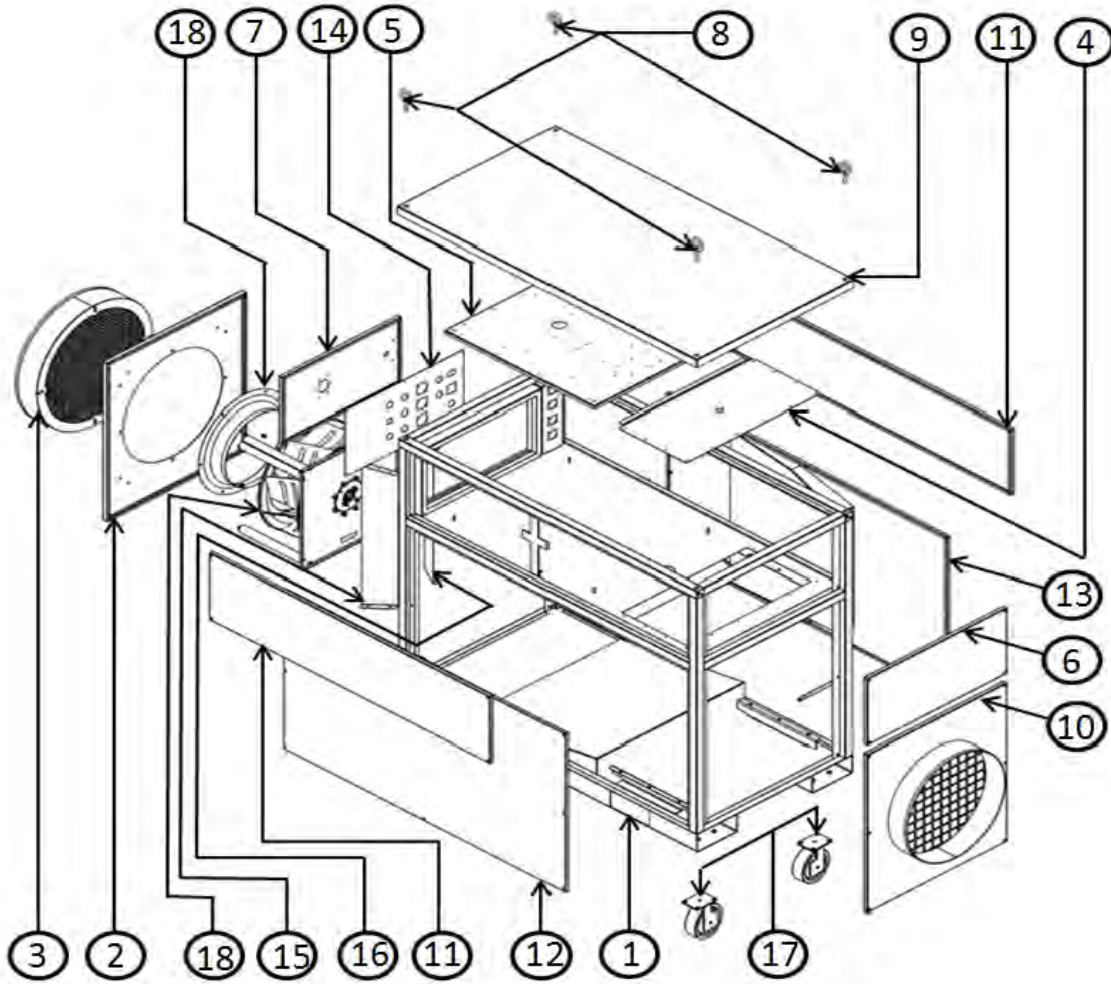
CAMPO EQUIPMENT CO. LTD.

1-866-323-0042

[www.campoequipment.com](http://www.campoequipment.com)

# ECO BLAZE 150E (480V)

## BLAZE 150E (480V) PARTS BREAKOUT REV 0



ITEM#	PART #	DESCRIPTION	QUANTITY
1	C50169	FRAME	1
2	C50170	FAN MOUNT	1
3	C80006	RETURN/SUPPLY RING	1
4	C50171	ACCESS PANEL	1
5	C50172	ELECTRICAL PANEL	1
6	C50173	PANEL	1
7	C50174	DOOR PANEL	1
8	C50175	EYE BOLT	1
9	C50176	TOP COVER	1
10	C50177	20" SUPPLY PANEL	1
11	C50178	TOP SIDE PANEL	2
12	C50179	PANEL LEFT	1
13	C50180	PANEL RIGHT	1
14	C50181	CONTROL PANEL	4

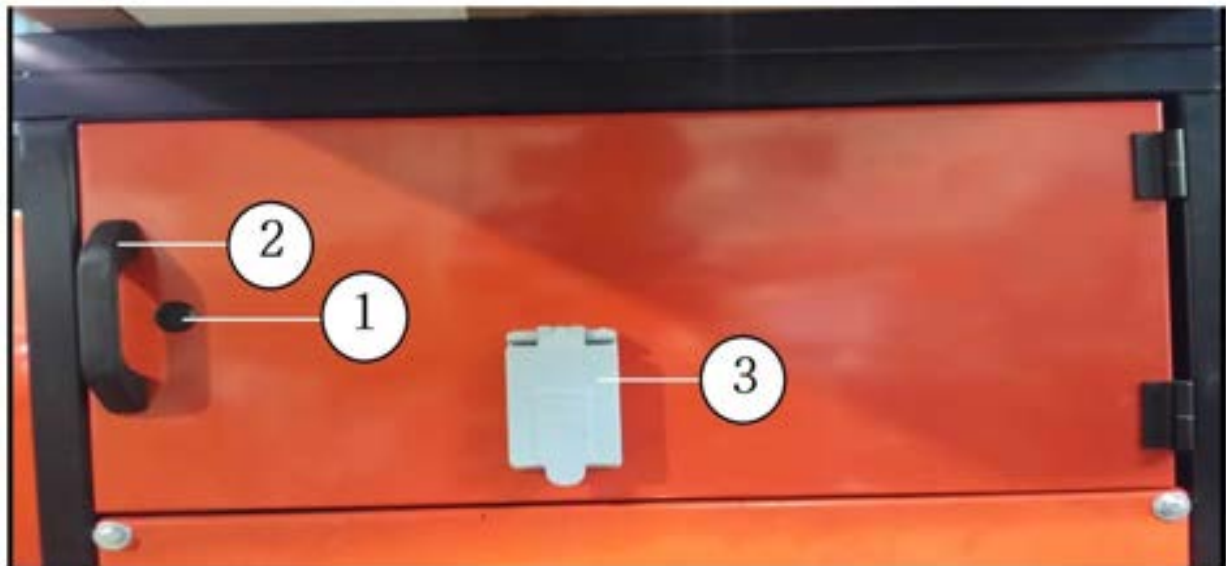
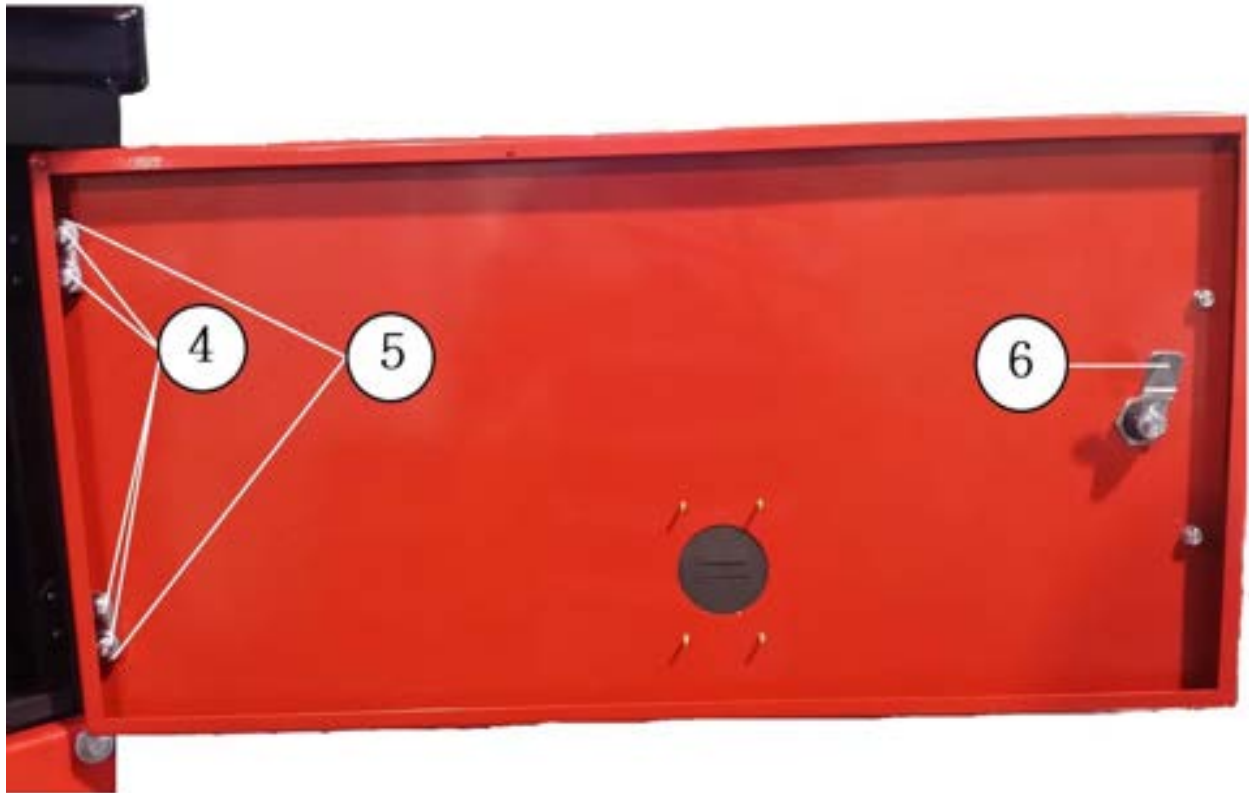
## ECO BLAZE 150E (480V)

<b>15</b>	C50182	DEFLECTOR LEFT	1
<b>16</b>	C50183	DEFLECTOR RIGHT	1
<b>17</b>	C50218	CASTER	4
<b>18</b>	C50185	R-FAN	1



# ECO BLAZE 150E (480V)

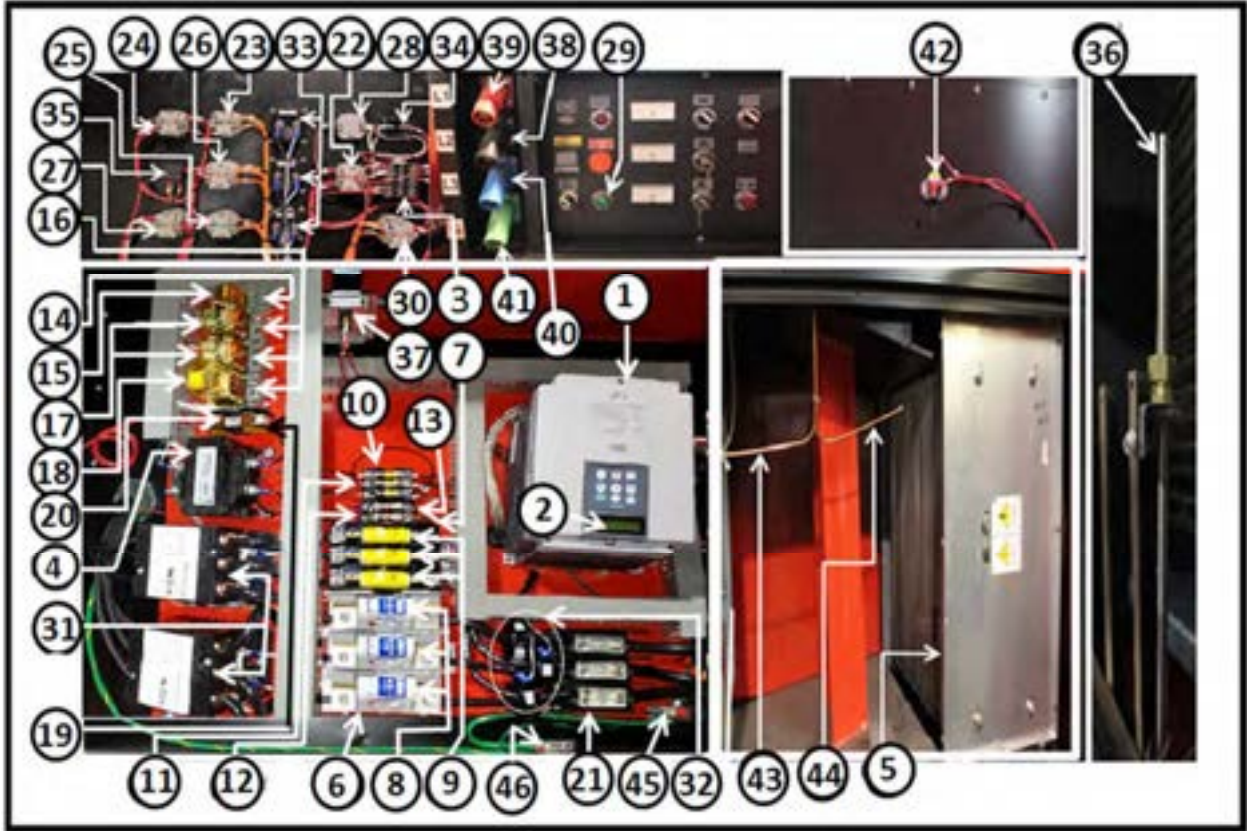
## BLAZE 150E (480V) CONTROL PANEL BREAKOUT REV 0



POSITION	PART NUMBER	DESCRIPTION	
1	C70085	1/4 TURN LATCH, WITH RUBBER WASHER & NUT	1
2	C70087	GRAB HANDLE	1

## ECO BLAZE 150E (480V)

3	C70072	FLIP LID COVER HOUSING	1
4	C70088	RIGHT SIDE HINGE	2
5	C70089	NUT PLATE FOR RIGHT SIDE HINGE	2
6	C70084	LATCH, CAM, ZINC	1



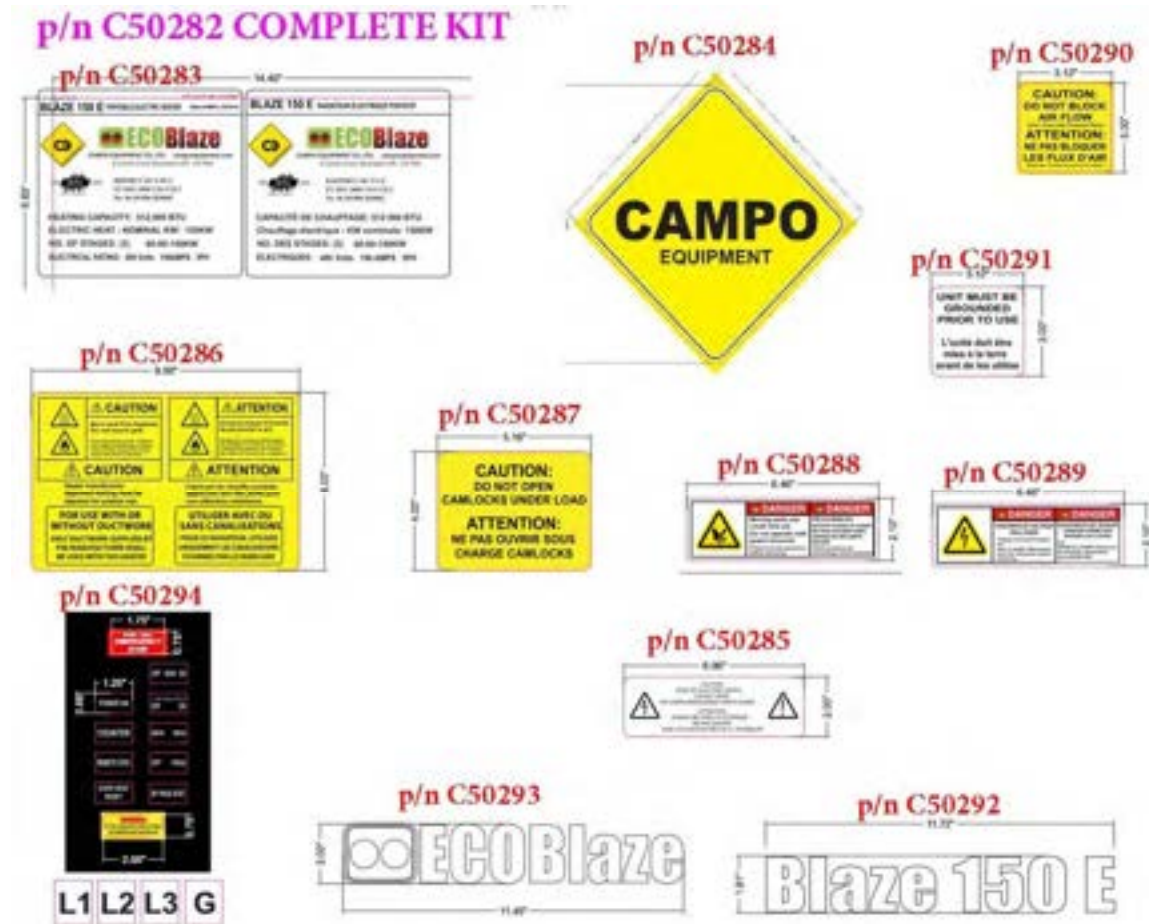
ITEM#	PART #	DESCRIPTION	QUANTITY
1	C50184	VFD	1
2	C80148	KEYPAD FOR VFD	1
3	C70059	TEMPERATURE CONTROLLER	1
4	C50332	TRANSFORMER	1
5	C50186	ELEMENT	1
6	C50187	FUSE HOLDER	1
7	C50188	FUSE HOLDER	1
8	C50189	120A FUSE	3
9	C50190	80A FUSE	3
10	C50191	FUSE HOLDER	1
11	C50192	20A FUSE	3
12	C50193	FUSE HOLDER	1
13	C50194	2A FUSE	2
14	C70042	RELAY BASE	1
15	C70041	RELAY	1

## ECO BLAZE 150E (480V)

16	C70036	RELAY BASE	3
17	C50195	RELAY	2
18	C70035	LATCH RELAY	1
19	C50196	FUSE HOLDER	1
20	C50197	2A 250V FUSE	1
21	C50198	SPLITTER BLOCK	1
22	C50199	PUSH-PULL	1
23	C50200	SELECTOR SWITCH	1
24	C50201	SELECTOR SWITCH	1
25	C50202	SELECTOR SWITCH	1
26	C50203	SELECTOR SWITCH	1
27	C50204	ILLUMINATED P.B. RED	1
28	C50205	RED PILOT LIGHT	1
29	C50206	GREEN PILOT LIGHT	1
30	C50207	SELECTOR SWITCH	1
31	C50209	CONTACTOR	2
32	C50210	CURRENT TRANSFORMERS	3
33	C50211	AMMETERS	3
34	C70060	HOUR METER	1
35	C90029	OUTLET FOR PLUG	1
36	C90088	THERMOCOUPLE ASSEMBLY	1
37	C50212	FLOW SWITCH	1
38	C50131	BLACK CAM LOCK	1
39	C50132	RED CAM LOCK	1
40	C50133	BLUE CAM LOCK	1
41	C50134	GREEN CAM LOCK	1
42	C80031	SNAP DISC FAN CONTROL	1
43	C50278	27" COPPER TUBING FROM FAN TO FLOW SWITCH	1
44	C50279	25" COPPER TUBING FROM FLOW SWITCH TO ELEMENT	1
45	C50280	GROUND LUG TA-2	1
46	C50281	GROUND LUG TA-250	1
		<b>FOR 24 VOLT CONFIGURATION</b>	
	C50213	24V RELAY	
	C50214	SOCKET	
	C50215	TRANSFORMER	
	C50216	FUSE HOLDER	
	C50217	1A FUSE	
		<b>ALTERNATIVE PARTS</b>	
	C50219	HOUR METER	
	C70135	E FAN L INLET CONE	
	C70136	E FAN L	
	C50208	CONTACTOR	

# ECO BLAZE 150E (480V)

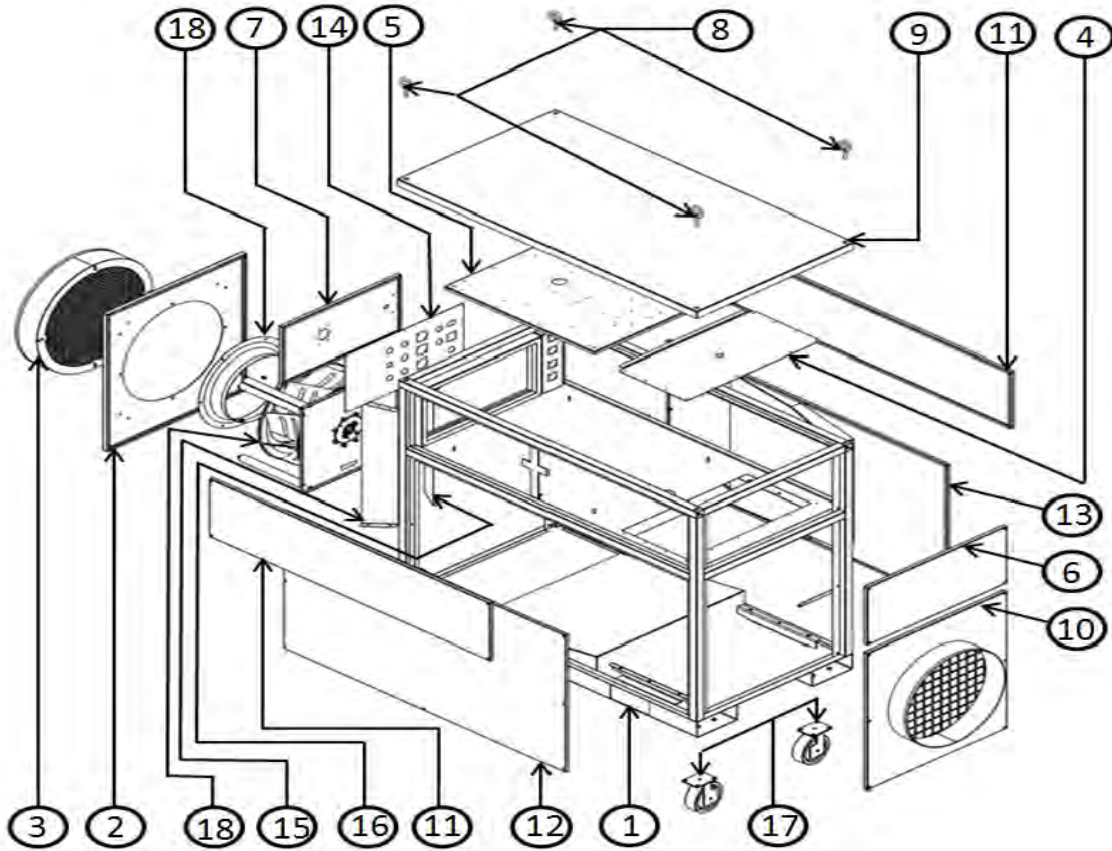
## BLAZE 150E (480V) DECAL KIT BREAKOUT REV 0



C50282	BLAZE 150E (480V) DECAL KIT
C50283	SERIAL NUMBER (VARIABLE DATA)
C50284	CAMPO LOGO
C50285	CAUTION - SHOCK RISK
C50286	CAUTION - BURN/FIRE HAZ.
C50287	CAUTION CAM LOCKS...
C50288	DANGER - MOVING PARTS
C50289	DANGER - HAZ. VOLTAGE
C50290	CAUTION - AIR FLOW BLOCK
C50291	MUST BE GROUNDED
C50292	BLAZE 150 E
C50293	ECOBLAZE
C50294	BUTTONS

# ECO BLAZE 150E (600V)

## BLAZE 150E (600V) PARTS BREAKOUT REV 1



ITEM#	PART #	DESCRIPTION	QUANTITY
1	C50169	FRAME	1
2	C50170	FAN MOUNT	1
3	C80006	RETURN/SUPPLY RING	1
4	C50171	ACCESS PANEL	1
5	C50172	ELECTRICAL PANEL	1
6	C50173	PANEL	1
7	C50174	DOOR PANEL	1
8	C50175	EYE BOLT	1
9	C50176	TOP COVER	1
10	C50177	20" SUPPLY PANEL	1
11	C50178	TOP SIDE PANEL	2
12	C50179	PANEL LEFT	1
13	C50180	PANEL RIGHT	1
14	C50181	CONTROL PANEL	4
15	C50182	DEFLECTOR LEFT	1
16	C50183	DEFLECTOR RIGHT	1
17	C50218	CASTER	4
18	C50221	R-FAN	1

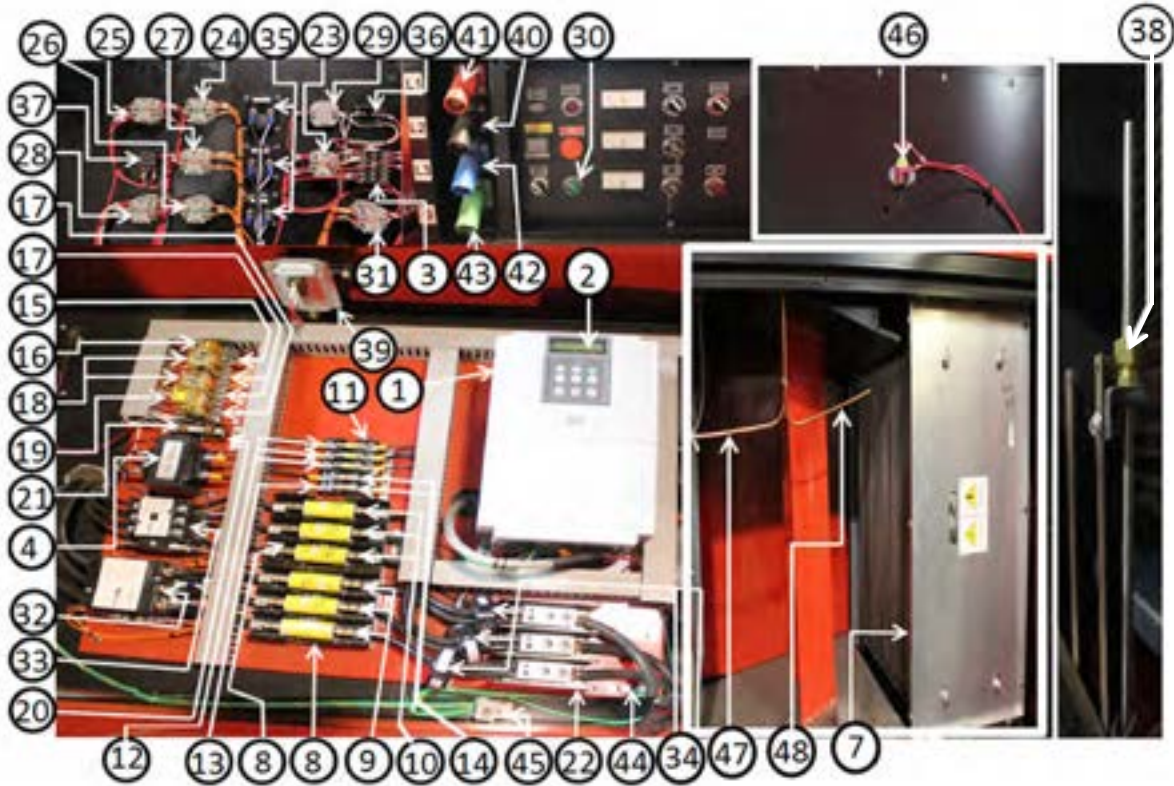
# ECO BLAZE 150E (600V)

## BLAZE 150E (600V) CONTROL PANEL BREAKOUT REV 1



POSITION	PART #	DESCRIPTION	
1	C70085	1/4 TURN LATCH, WITH RUBBER WASHER & NUT	1
2	C70087	GRAB HANDLE	1
3	C70072	FLIP LID COVER HOUSING	1
4	C70088	RIGHT SIDE HINGE	2
5	C70089	NUT PLATE FOR RIGHT SIDE HINGE	2
6	C70084	LATCH, CAM, ZINC	1

## ECO BLAZE 150E (600V)



ITEM#	PART #	DESCRIPTION	QUANTITY
1	C50220	VFD	1
2	C80148	KEYPAD FOR VFD	1
3	C70059	TEMPERATURE CONTROLLER	1
4	C50222	TRANSFORMER	1
7	C50223	ELEMENT	1
8	C50188	FUSE HOLDER	2
9	C50224	100A FUSE	3
10	C50225	70A FUSE	3
11	C50191	FUSE HOLDER	1
12	C50192	20A FUSE	3
13	C50193	FUSE HOLDER	1
14	C50194	2A FUSE	2
15	C70042	RELAY BASE	1
16	C70041	RELAY	1
17	C70036	RELAY BASE	3
18	C50195	RELAY	2
19	C70035	LATCH RELAY	1
20	C50196	FUSE HOLDER	1
21	C50197	2A 250V FUSE	1
22	C50226	SPLITTER BLOCK	1

## ECO BLAZE 150E (600V)

23	C50199	PUSH-PULL	1
24	C50200	SELECTOR SWITCH	1
25	C50201	SELECTOR SWITCH	1
26	C50202	SELECTOR SWITCH	1
27	C50203	SELECTOR SWITCH	1
28	C50204	ILLUMINATED P.B. RED	1
29	C50205	RED PILOT LIGHT	1
30	C50206	GREEN PILOT LIGHT	1
31	C50207	SELECTOR SWITCH	1
32	C50209	CONTACTOR	1
33	C50227	CONTACTOR	1
34	C50210	CURRENT TRANSFORMERS	3
35	C50228	AMMETERS	3
36	C70060	HOUR METER	1
37	C90029	OUTLET FOR PLUG	1
38	C90088	THERMOCOUPLE ASSEMBLY	1
39	C50212	FLOW SWITCH	1
40	C50131	BLACK CAM LOCK	1
41	C50132	RED CAM LOCK	1
42	C50133	BLUE CAM LOCK	1
43	C50134	GREEN CAM LOCK	1
44	C50280	GROUND LUG	1
45	C50281	GROUND LUG	1
46	C80031	SNAP DISC FAN CONTROL	1
47	C50278	27" COPPER TUBING FROM FAN TO FLOW SWITCH	1
48	C50279	25" COPPER TUBING FROM FLOW SWITCH TO ELEMENT	1
		<b>FOR 24 VOLT CONFIGURATION</b>	
	C50213	24V RELAY	
	C50214	SOCKET	
	C50215	TRANSFORMER	
	C50216	FUSE HOLDER	
	C50217	1A FUSE	
		<b>ALTERNATIVE PARTS</b>	
	C50219	HOUR METER	
	C70135	E FAN L INLET CONE	
	C70136	E FAN L	
	C50229	100A FUSE	
	C50230	70A FUSE	
	C50231	20A FUSE	
	C50232	2A FUSE	



# ECO BLAZE 150E (600V)

## BLAZE 150E (600V) DECAL KIT BREAKOUT REV 1



C50295	BLAZE 150E (600V) DECAL KIT
C50296	SERIAL NUMBER (VARIABLE DATA)
C50284	CAMPO LOGO
C50285	CAUTION - SHOCK RISK
C50286	CAUTION - BURN/FIRE HAZ.
C50287	CAUTION CAM LOCKS...
C50288	DANGER - MOVING PARTS
C50289	DANGER - HAZ. VOLTAGE
C50290	CAUTION - AIR FLOW BLOCK
C50291	MUST BE GROUNDED
C50292	BLAZE 150 E
C50293	ECOBLAZE
C50294	BUTTONS